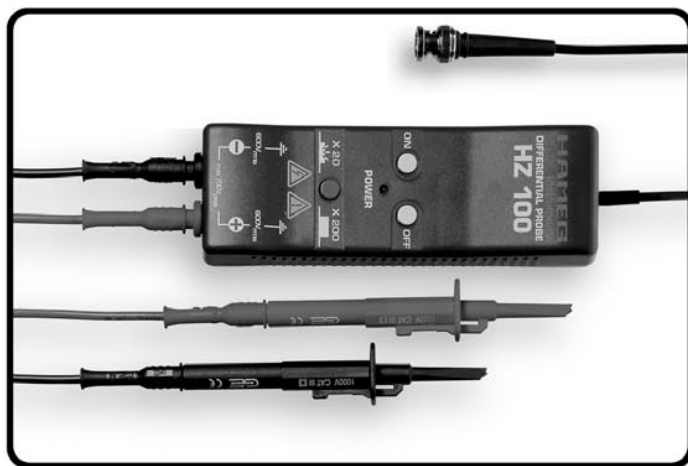


HZ 100

Differential-Tastkopf für Oszilloskope



- 40 MHz Bandbreite
- ± 700 V Eingangsspannung
- Teilungsfaktoren
x 20 und x 200
- > 50 dB CMRR (1MHz)
- Automatische Abschaltung
- Batterieversorgung und
Anschluß für externes Netzteil
- Low Batt-Anzeige

CE IEC 1010 Cat III

File: EIN/ANL/HZ100.pm6

HAMEG
Instruments

Inhaltsverzeichnis

1. Verwendete Symbole, allgemeine Sicherheitshinweise
2. Aufbau des Differential-Tastkopfes
3. Lieferumfang
4. Technische Daten
5. Bedienung
6. Wartung und Reparatur
7. Beispiele für den Einsatz von Differential-Tastköpfen

Verwendete Symbole

Auf dem Tastkopf und in dieser Anleitung werden folgende Sicherheits - Symbole verwendet:



Warnung vor gefährlicher elektrischer Spannung.



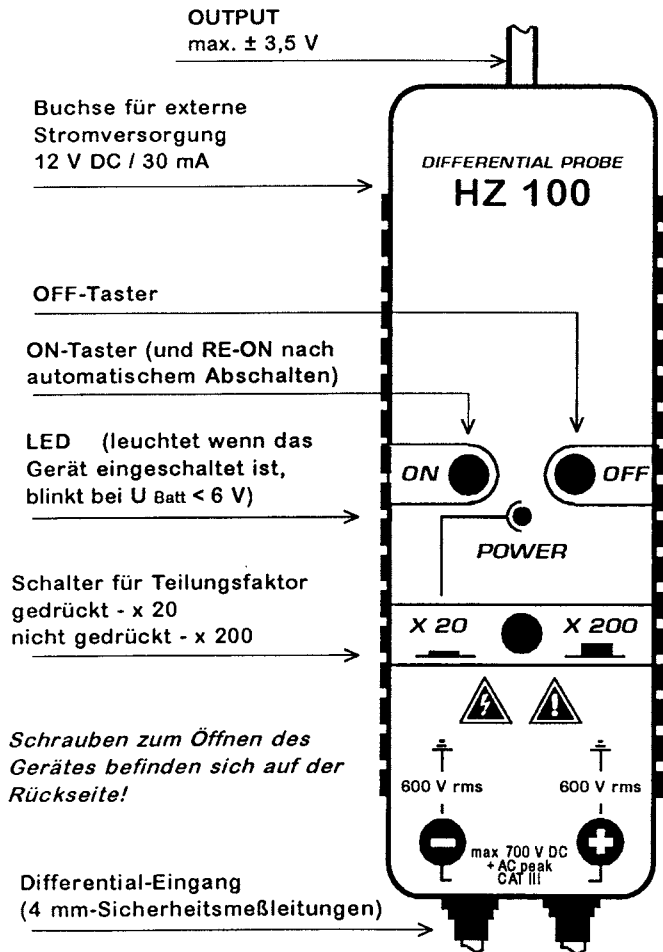
Warnung vor einer Gefahrenstelle.
Bitte lesen Sie die Bedienungsanleitung !

1. Allgemeine Sicherheitshinweise

Bitte lesen Sie den folgenden Abschnitt sorgfältig durch, bevor Sie den Differential-Tastkopf das erste mal in Betrieb nehmen !

- Der Tastkopf darf nur von fachlich qualifizierten Personen benutzt werden.
- Erdung des Tastkopfes:
Der Tastkopf wird über den Ausgangs-BNC-Stecker durch den Anschluß an das Oszilloskop geerdet. Stellen Sie deshalb sicher, daß das Oszilloskop über einen ordnungsgemäßen Schutzleiteranschluß mit Erde verbunden ist.
Der Tastkopf muß vor dem Anschluß der Meßleitungen an das Meßobjekt mit dem Oszilloskop verbunden werden.
Erst nach dem Abklemmen der Meßleitungen darf der Tastkopf wieder vom Oszilloskop getrennt werden.
- Verwenden Sie nur einwandfreies und den Sicherheitsnormen entsprechendes Zubehör.
- Öffnen Sie niemals den Tastkopf bei angeschlossenen Eingangsleitungen.
- Überschreiten Sie niemals die zulässige Eingangsspannung von $\pm 700V$ DC + Peak AC (IEC 1010-1 Cat.III).
- Verwenden Sie den Tastkopf nicht in feuchter Umgebung, unter dem Einfluß von Dämpfen, in aggressiver oder explosiver Umgebung.
- Halten Sie das Gehäuse und die Anschlußleitungen sauber und vermeiden Sie das Eindringen von Feuchtigkeit oder von Flüssigkeiten in den Tastkopf und seine Bestandteile.
- Verwenden Sie den Tastkopf nicht, wenn Sie einen Grund zu der Annahme haben, daß der Tastkopf nicht einwandfrei arbeitet oder beschädigt ist.
- Die externe Stromversorgung muß den gültigen Normen entsprechen.
- Entfernen Sie bei längerer Nichtbenutzung des Gerätes die Batterie aus dem Gerät. Verhindern Sie, daß sich auslaufende Batterien im Batteriefach befinden.

2. Aufbau des Differential-Tastkopfes



3. Lieferumfang

Zum Lieferumfang des Differential-Tastkopfes gehören:

- 1 Differential-Tastkopf
- 1 9 V-Blockbatterie 6LF22
- 2 Sicherheits-Meßleitungen (rot und schwarz)
- 2 Federhaken (rot und schwarz)
- 1 Bedienanleitung

4. Technische Daten

Eingang	max. Differential-Eingangsspannung max. Spannung je Eingang gegen Erde	± 700 V DC max + AC peak 600 V rms (IEC 1010-1 CAT. III)
	Eingangsimpedanz Teilungsfaktoren Genauigkeit nach 5 min Betriebszeit	8 M Ω , 1,2 pF x20 und x200 ± 3 % (18-30 °C)
Frequenzgang	Bandbreite bei x20 Bandbreite bei x200 Anstiegszeit bei x20 Anstiegszeit bei x200	30 MHz 40 MHz 12 ns 9 ns
Ausgang	Ausgangsspannung Ausgangsimpedanz Rauschen Gleichtaktunterdrückung	max. $\pm 3,5$ V (1 M Ω) 50 Ω max. 2 mV DC 70 dB AC >50 dB bei 1 MHz
Stromversorgung	Batterie Low-Batt-Anzeige OPTION: Externes Netzteil Betriebsdauer mit einer Batterie Abschaltung bei Batteriebetrieb	9 V-Block (6LF22) < 6 V, LED blinkt 12 V DC / < 30 mA ca. 20 h autom. nach 10 min
Zubehör	2 Sicherheits-Meßleitungen 2 Federhaken	50 cm, rot und schwarz rot und schwarz
Maße	Gehäuse (LxBxH) Gewicht Gehäusematerial	157 x 53 x 27 [mm] 180 g ohne Batterie ABS, innen mit Cu/CrNi bedampft
	Länge des Ausgangskabels	50 cm mit BNC-Stecker

5. Bedienung des Gerätes



Vor dem ersten Gebrauch des Differential-Tastkopfes lesen Sie bitte sorgfältig die Sicherheitshinweise am Anfang dieser Bedienungsanleitung durch.

● Einbau oder Wechsel der 9V-Batterie

Vor der ersten Benutzung des Gerätes ist die zum Lieferumfang gehörende Batterie in das Batteriefach einzusetzen und über den Kronenclip anzuschließen.

Blinkt während des Betriebes die Power-LED (Low-Batt-Anzeige), ist die Batteriespannung auf ca. 6V abgesunken.

Um eine ordnungsgemäße Funktion des Tastkopfes weiter zu gewährleisten, sollte dann die Batterie gewechselt werden.



Während des Batterieeinbaus oder- wechsels dürfen die Eingangsleitungen nicht mit einem Meßobjekt verbunden sein! Betreiben Sie den Tastkopf nie in geöffnetem Zustand!

Zum Einbau oder Wechsel der Batterie sind die drei Schrauben an der Gehäuseunterseite zu lösen und das Gerät zu öffnen. Dann kann, wenn vorhanden, der alte 9V-Block entfernt und der neue in das vorgesehene Batteriefach eingesetzt werden. Achten Sie darauf, daß keine Teile der Schaltung beschädigt oder manipuliert werden. Das gilt insbesondere für die Agleich-trimmer.

Nach dem Einbau der neuen Batterie ist das Gehäuse wieder zu verschließen und die drei Schrauben sind anzuziehen.

● Verwendung einer externen Stromversorgung

Der Tastkopf kann über die Buchse an der Seite des Gerätes von außen mit Strom versorgt werden. Die interne Batterie wird dann abgeschaltet. Die automatische Abschaltung des Gerätes nach 10 min, die die Batterie-Lebensdauer erhöhen soll, ist bei externer Stromversorgung wirkungslos.

Zur externen Speisung des Tastkopfes kann z.B. ein Steckernetzteil verwendet werden. Die Spannung sollte im Bereich von 12..14 V DC liegen. Der erforderliche Strom beträgt ca. 30mA. Bedenken Sie, daß bei einfachen Steckernetzteilen die abgegebene Spannung oftmals erheblich größer ist, als die eingestellte Spannung!

Verwenden Sie nur Netzteile, die allen gültigen Sicherheits- und EMV-Normen entsprechen.

● Anschließen des Tastkopfes

Beachten Sie bitte vor dem Anschluß des Tastkopfes die Sicherheitshinweise am Anfang dieses Handbuches!

Der Tastkopfausgang ist über das Koaxialkabel mit dem BNC-Stecker an den Eingang des Oszilloskopes anzuschließen. Der Eingangswiderstand des Oszilloskopes sollte 1 MOhm betragen. Um die angegebenen Übertragungsparameter zu gewährleisten, sollte bei diesem hochohmigen Anschluß das Kabel nicht wesentlich verlängert werden.

Bei Verwendung eines Oszilloskopes mit 50 Ohm-Eingang muß beachtet werden, daß sich die Ausgangsspannung des Tastkopfes halbiert. Außerdem erfolgt eine Begrenzung des Ausgangssignals auf $\pm 3,0$ V. Es sollte auch bedacht werden, daß in diesem Fall der Stromverbrauch ansteigen kann. Eine Verlängerung des Kabels ist bei diesem niederohmigen Anschluß problemlos möglich.

Bei Verwendung der beiliegenden Sicherheitsmeßleitungen sind sichere Messungen bis zur maximalen Spannung von ± 700 V DC + Peak AC möglich. Eine optimale Signalübertragung bei hohen Frequenzen ist mit diesen Meßleitungen aber nur bedingt zu erreichen. Sollten Sie deshalb für Ihre Messungen Zubehör verwenden, das nicht zum Lieferumfang gehört, so achten Sie unbedingt auf die Einhaltung der Sicherheitsnormen!

● Ein- und Ausschalten des Differential-Tastkopfes

Der Tastkopf wird durch kurzes Drücken des „ON“-Tasters eingeschaltet. Der Betriebszustand wird durch Leuchten der Power-LED angezeigt. Das Gerät kann durch kurzes Drücken des „OFF“-Tasters ausgeschaltet werden. Um die Batterielebensdauer zu erhöhen, schaltet sich das Gerät nach einer Betriebszeit von ca. 10 min automatisch aus. Wird der „ON“-Taster vor Ablauf dieser Zeit erneut gedrückt, beginnt die 10 minütige Abschaltungszeit neu.

Die Abschaltung erfolgt unabhängig vom Eingangssignal.

Bei Verwendung einer externen Stromversorgung ist die automatische Abschaltung nicht in Betrieb.

● Wahl des Teilungsfaktors

Der Tastkopf bietet die Möglichkeit zwei Teilungsfaktoren zu wählen: $\times 20$ und $\times 200$.

Bei Wahl des Teilungsfaktors $\times 20$ (Schalter gedrückt) ist die Spannung an den Eingängen = am Oszilloskop abgelesene Spannung $\times 20$.

Bei Wahl des Teilungsfaktors $\times 200$. (Schalter nicht gedrückt) ist die Spannung an den Eingängen = am Oszilloskop abgelesene Spannung $\times 200$.

● Schritte zum Benutzen des Differential-Tastkopfes

- Anschluß des Tastkopfes an das Oszilloskop
- Einstellen der Vertikalempfindlichkeit am Oszilloskop (V/div.)
- Wahl des Teilungsfaktors am Tastkopf ($\times 20$ oder $\times 200$)
- Einschalten des Tastkopfes
- Falls erforderlich, Einregeln der Nulllinie am Oszilloskop
- Meßleitungen in Eingangsbuchsen stecken und mit Meßobjekt verbinden

6. Wartung und Reparatur

Der Differential-Tastkopf benötigt keine spezielle Wartung. Bei Bedarf reinigen Sie das Gehäuse mit einem angefeuchteten Tuch. Achten Sie dabei darauf, daß keine Feuchtigkeit in das Innere des Gerätes gelangt.



Verwenden Sie den Tastkopf nicht, wenn Sie Grund zu der Annahme haben, daß der Tastkopf nicht einwandfrei arbeitet oder beschädigt ist.

Zur Ausführung von Reparaturen senden Sie das Gerät bitte an Ihren Händler.

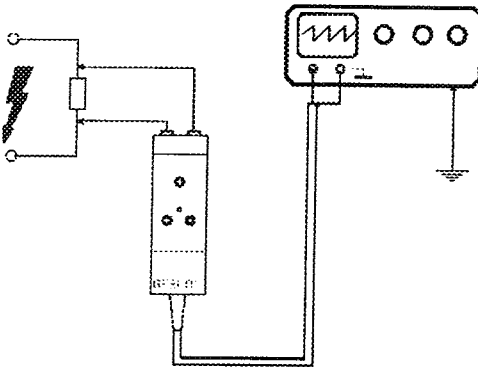
7. Beispiele für den Einsatz von Differential-Tastköpfen

● Bezugspotential und Sicherheit

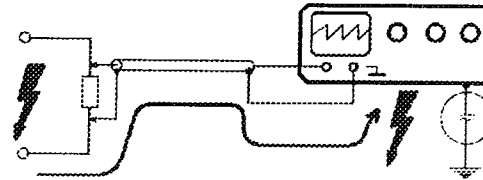
Bei vielen oszilloskopischen Messungen an Netzteilen, an Schaltreglern, Motorsteuerungen, Thyristoren oder Power-MOSFETs stört der Massebezug. Weil das netzbetriebene Oszilloskop über den Schutzleiter erdbezogen ist, müssen auch die Bezugspunkte der Messungen auf diesem Potential liegen. Sind diese Bedingungen nicht gegeben, kann es beim Verbinden von Oszilloskop und Signalquelle zum Kurzschluß kommen oder Schaltungsteile zerstört werden.

Vor allem bei mehrkanaligen Messungen ist Erde als gemeinsamer Bezugspunkt oft ungeeignet oder aus schaltungstechnischen Gründen nicht möglich.

Eine vielfach praktizierte Lösung bildet die Verwendung eines Trenntrafos oder das äußerst gefährliche Abklemmen des Schutzleiters. Damit kann der Masseanschluß des Oszilloskopes auf das Bezugspotential der Signalquelle gehoben werden.



Sicher Messen mit Differentialtastkopf



Das Gehäuse des Oszilloskopes kann bei unterbrochenem Schutzleiter lebensgefährliche Spannungen führen!

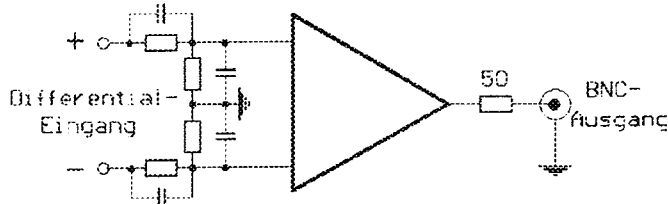
Neben der Gefahr, die bei derartigen Messungen mit schwebendem Potential besteht, gibt es weitere Probleme, wenn mehrkanalig gemessen werden soll, denn die Masseverbindung zwischen den Oszilloskopeingängen besteht weiterhin. Durch die Verwendung eines Differential-Tastkopfes ist ein sicheres Messen möglich. Dieser Tastkopf erlaubt die Messung zwischen zwei beliebigen Punkten einer Schaltung, ohne Bezugspunkt. Da der Ausgang aber auf Masse bezogen ist, kann er problemlos mit dem Eingang des geerdeten Oszilloskopes verbunden werden.

● Erdschleifen und Gleichtaktspannungen?

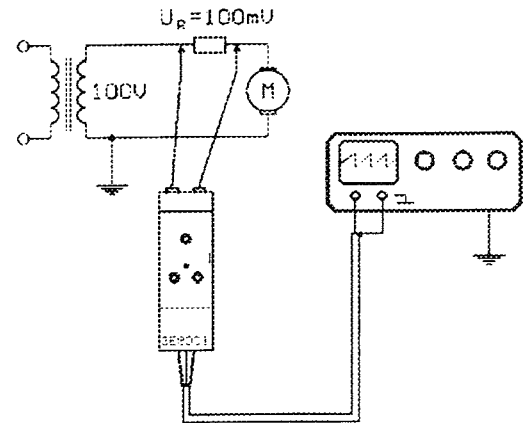
Obwohl in vielen Fällen die Erde zwar als gemeinsamer Bezugspunkt prinzipiell genutzt werden kann, ist das aber nicht an der gleichen räumlichen Stelle möglich. Dadurch können Erdschleifen auftreten. Das heißt, daß zwischen dem Erdpotential der zu untersuchenden Schaltung und dem Erdpotential des Oszilloskopes eine Spannung entstehen kann. Sie kann größer sein als die Signalspannung und das Meßergebnis erheblich verfälschen. In solchen Fällen oder bei Vorhanden sein einer hohen Gleichtaktspannung stellt der Einsatz eines Differential-Tastkopfes oft die einzige Lösung für die Meßaufgabe dar.

Beispiel: Die Spannung an dem Vorwiderstand des Motors hat nur einen Bruchteil des Wertes der hohen Gleichtaktspannung, die der Meßspannung überlagert ist.

Durch die hohe Gleichtaktunterdrückung, die der Differential-Tastkopf bietet und die Möglichkeit, die Meßspannung direkt an der Signalquelle abzugreifen, lassen sich sehr genaue und von Störspannungen weitestgehend unbeeinflusste Messungen durchführen.



Prinzip eines Differential-Tastkopfes



Der Differential-Tastkopf erweitert jedes Oszilloskop um einen Differenzialeingang zur gefahrlosen Messung bei schwimmendem Potential und mit gleichzeitiger hoher Gleichtaktunterdrückung.